

# OR6-7

# FORCE PLATE

## APPLICATIONS

OR6-7型フォースプレートは生体力学解析、エンジニアリング、及び工業用などに使用されます。特に歩行解析、重心動揺、運動競技のパフォーマンス解析、靴のデザインなどにおける力、パワー、運動量の解析に最適です。

AMTI社の生体力学用フォースプレートは特に床反力の正確な計測のために設計されています。このフォースプレートは直交するX,YそしてZ軸の力とそれらの3軸のモーメントの6成分を計測します。また、このフォースプレートの高感度、低クロストークそして長時間の安定性能は様々な研究機関などでの利用に理想的です。OR6-7はとても使い易く計測範囲も1000、2000、4000ポンドの仕様が用意されています。

## AMPLIFICATION

OR6-7型生体力学用フォースプレートは4箇所埋め込まれた歪ゲージにより力とモーメントを計測します。従来の歪ゲージ変換器と同じようにブリッジ印加電圧と信号増幅器が一つの筐体の中に6チャンネル分の高利得の増幅器と適切な印加電圧の供給が可能なアンプです。このアンプはフォースプレートからの信号をA/D変換基板を経由してコンピュータが適切に処理できるよう出力信号を提供しています。

## CALIBRATION

それぞれのフォースプレートは出荷前にAMTI社の校正システム装置によって検査、計測が行われます。全てのシステムコンポーネントをアンプと接続し、完全な校正テストを行っております。

## SOFTWARE

AMTI社の解析ソフトウェア(NerForce,BioSoft)は特に生体力学の解析用に設計されています。簡単なハードウェアの設定作業によりデータの収集、解析が自動で簡便に行えます。また、このソフトウェアは煩わしい操作を行わずに直ちに計測を行うことが可能です。



## BIOVEC SYSTEMS

AMTI社BIOVECシステムは歩行、重心動揺解析ソフトウェアおよびフォースプレートを含めた総合システムです。それぞれのシステムは1枚から4枚までのフォースプレートとアンプ、A/Dボード及びコンピュータとを統合したシステムです。

## CUSTOM

AMTI社はお客様のご要望にお答えすべく特別仕様のフォースプレートをご提供いたします。防水型、負荷容量、感度、材質などご指定いただけます。3インチ四方の小型タイプ、ガラストップタイプ、最大負荷容量が3,000,000ポンドの大容量のユニットなどもご提供が可能です。

**AMTI** 

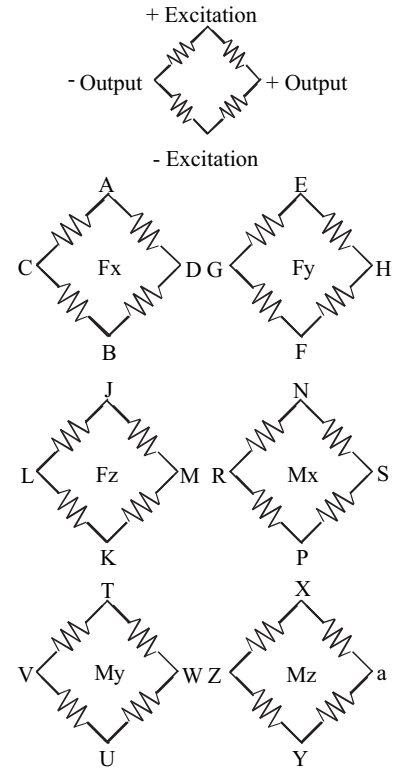
**ADVANCED MECHANICAL TECHNOLOGY, INC.**  
176 WALTHAM STREET WATERTOWN, MA 02472-4800

# OR6-7

# FORCE PLATE

OR6-7 SERIES SPECIFICATIONS	1000	2000	4000
<b>Fx, Fy Capacity, lb, (N)</b>	500 (2225)	1000 (4450)	2000 (8900)
<b>Fz Capacity, lb, (N)</b>	1000 (4450)	2000 (8900)	4000 (17800)
<b>Mx, My Capacity, in*lb, (Nm)</b>	10,000 (1100)	20,000 (2300)	40,000 (4500)
<b>Mz Capacity, in*lb, (Nm)</b>	5000 (600)	10,000 (1100)	20,000 (2300)
<b>Fx, Fy Natural Frequency, Hz</b>	300	370	470
<b>Fz Natural Frequency, Hz</b>	480	530	570
<b>Fx, Fy Sensitivity, <math>\mu\text{V}/[\text{V}*\text{lb}]</math>, (<math>\mu\text{V}/[\text{V}*\text{N}]</math>)</b>	3.0 (0.67)	1.5 (0.34)	0.75 (0.17)
<b>Fz Sensitivity, <math>\mu\text{V}/[\text{V}*\text{lb}]</math>, (<math>\mu\text{V}/[\text{V}*\text{N}]</math>)</b>	0.75 (0.17)	0.38 (0.08)	0.19 (0.04)
<b>Mx, My Sensitivity, <math>\mu\text{V}/[\text{V}*\text{in}*\text{lb}]</math>, (<math>\mu\text{V}/[\text{V}*\text{Nm}]</math>)</b>	0.18 (1.59)	0.09 (0.79)	0.05 (0.39)
<b>Mz Sensitivity, <math>\mu\text{V}/[\text{V}*\text{in}*\text{lb}]</math>, (<math>\mu\text{V}/[\text{V}*\text{Nm}]</math>)</b>	0.38 (3.38)	0.19 (1.69)	0.09 (0.84)

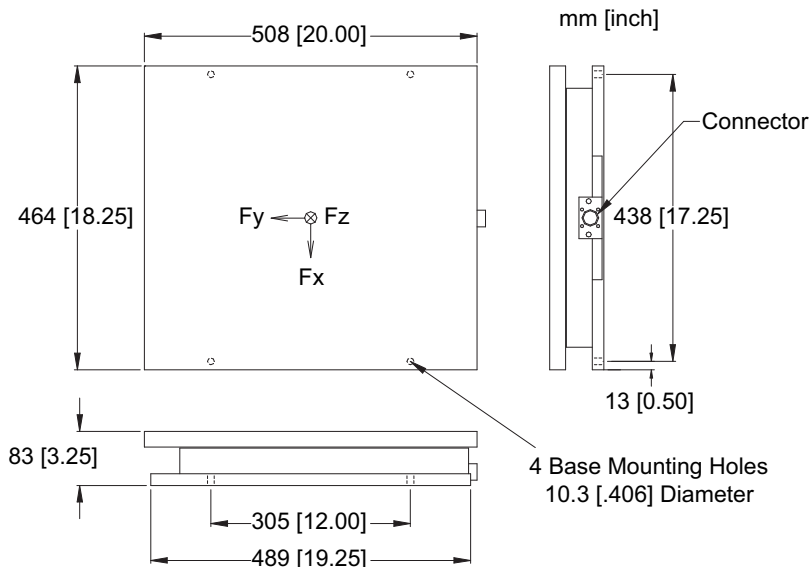
## WIRING FOR OR6-7



Bridge Fz = 350 ohms  
Bridges Fx; Fy; Mx; My; Mz = 700 ohms

### CONNECT ORTYPE:

Souriau 851-02E16-26P50-44



## GENERAL SPECIFICATIONS

**Excitation:** 10V

**Weight:** 70 lb (32 Kg)

**Crosstalk:** Less than 2% on all channels

**Temperature Range:** 0 to 125°F,  
(-17 to 52°C)

**Sensitivity Change with Temperature:**  
0.02%/°F (0.01%/°C)

**Fx, Fy, Fz hysteresis:**  $\pm 0.2\%$  Full Scale Output

**Fx, Fy, Fz non-linearity:**  $\pm 0.2\%$  Full Scale Output



(輸入総代理店)

有限会社 **AMTI JAPAN**

〒254-0051

神奈川県平塚市豊原町28-1

TEL : 0463-35-7991 FAX : 0463-35-7992

<http://www.amti.jp/>